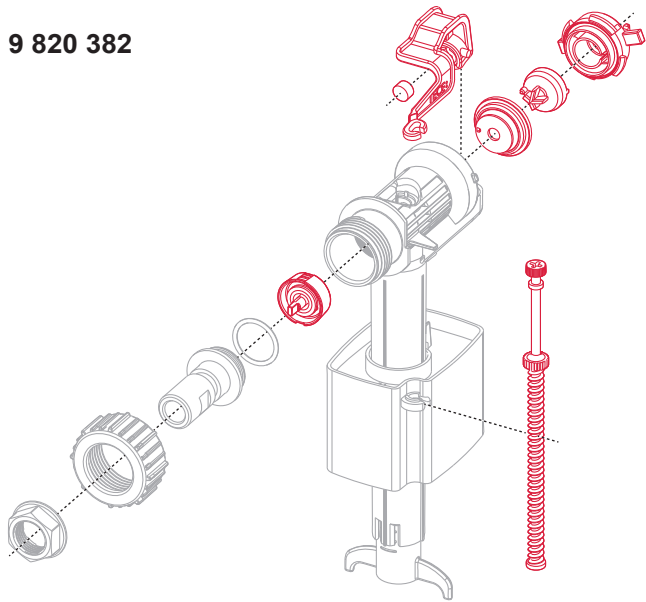
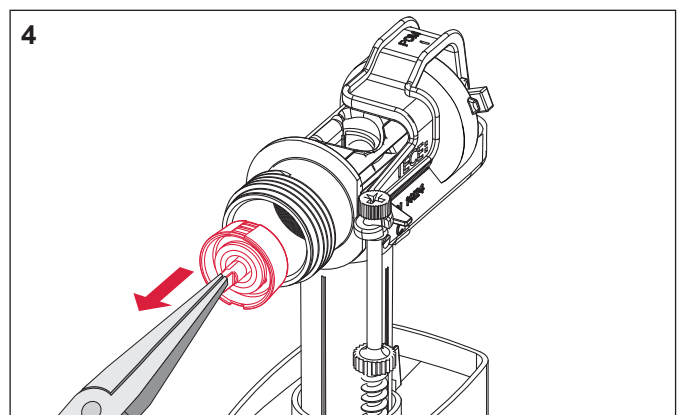
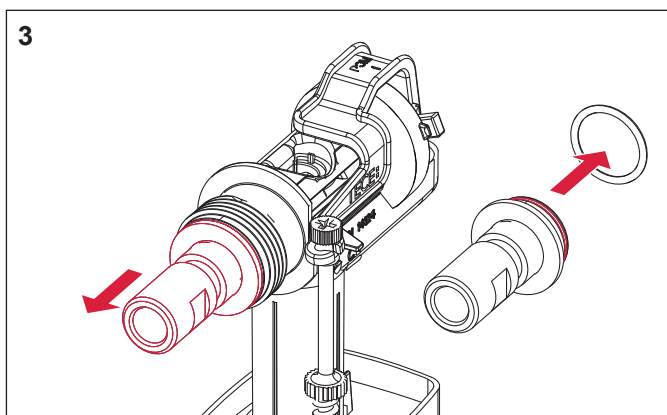
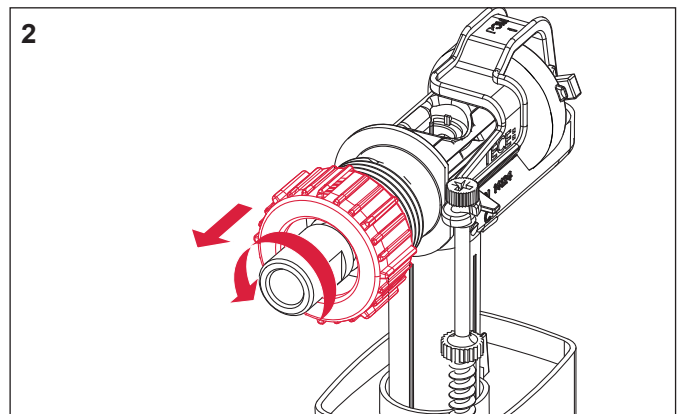
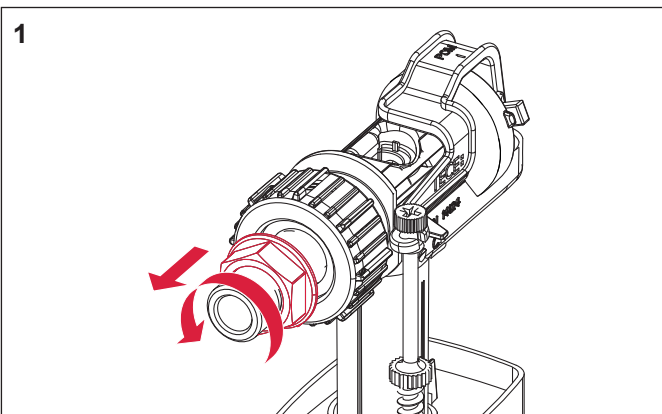
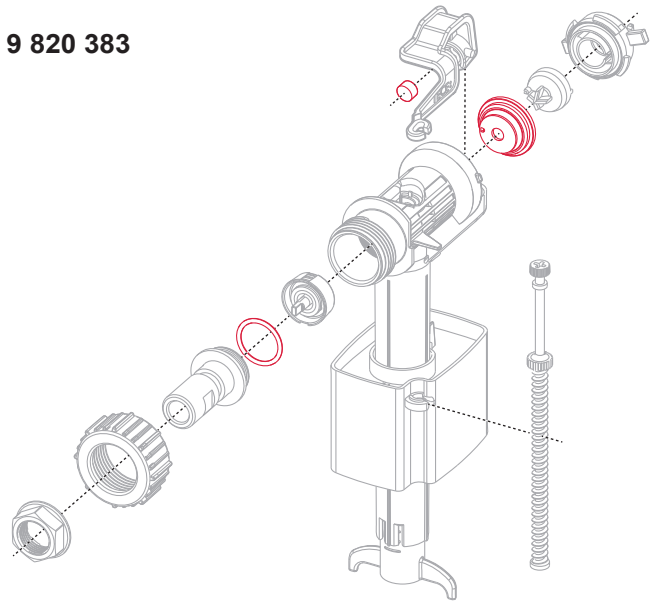


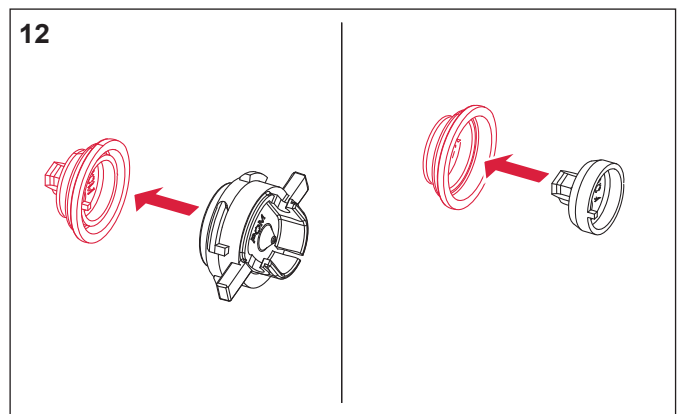
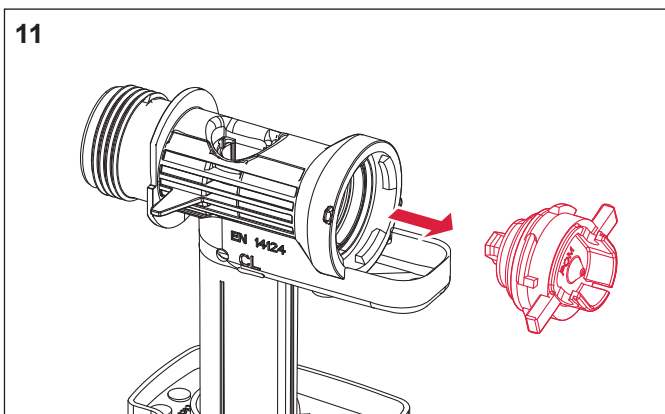
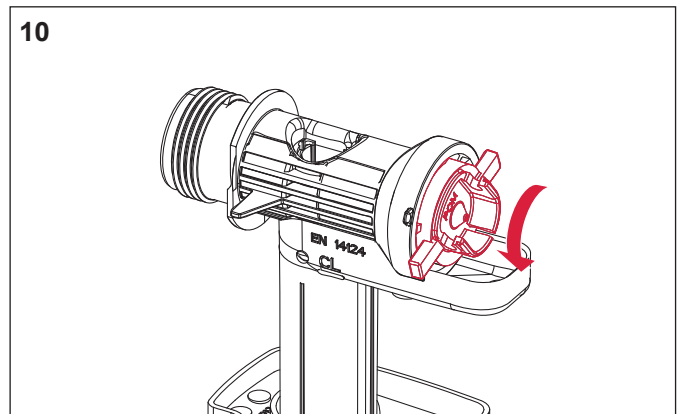
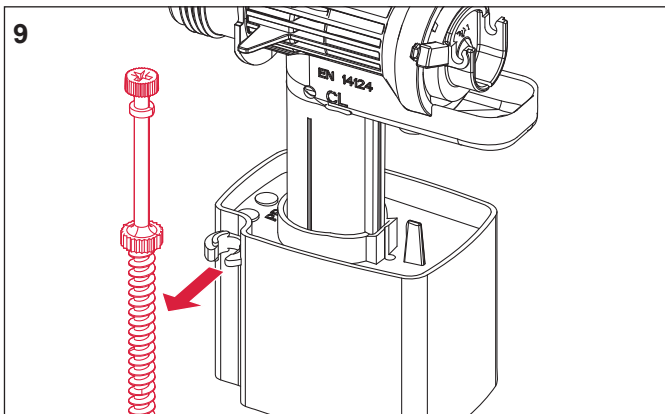
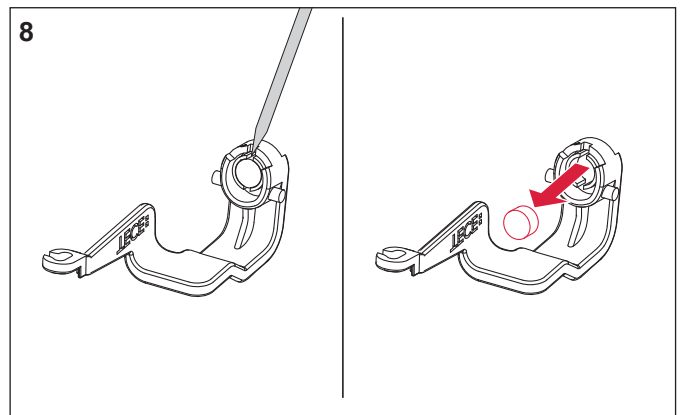
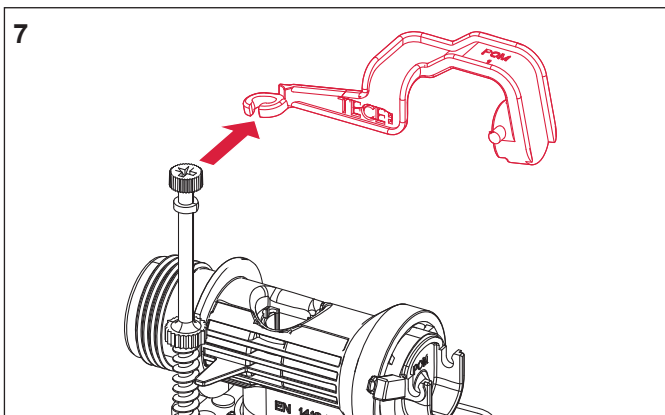
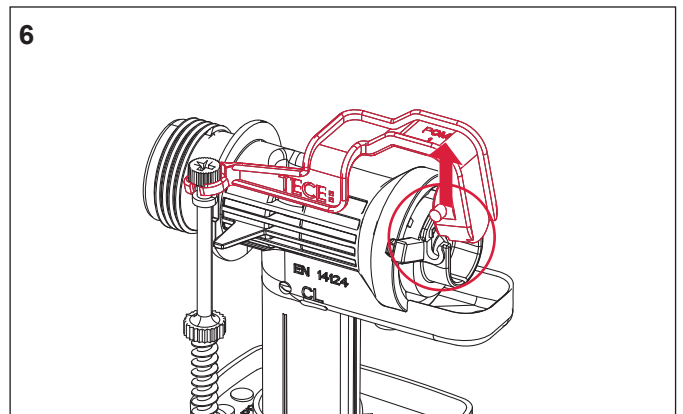
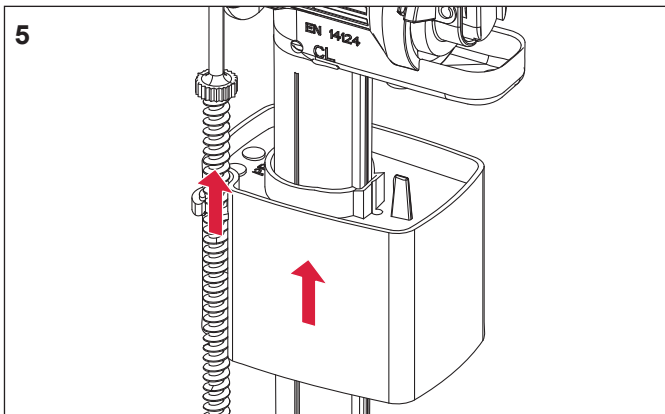
F 10 – 9 820 382, 9 820 383

9 820 382



9 820 383





SP430.086.00.b