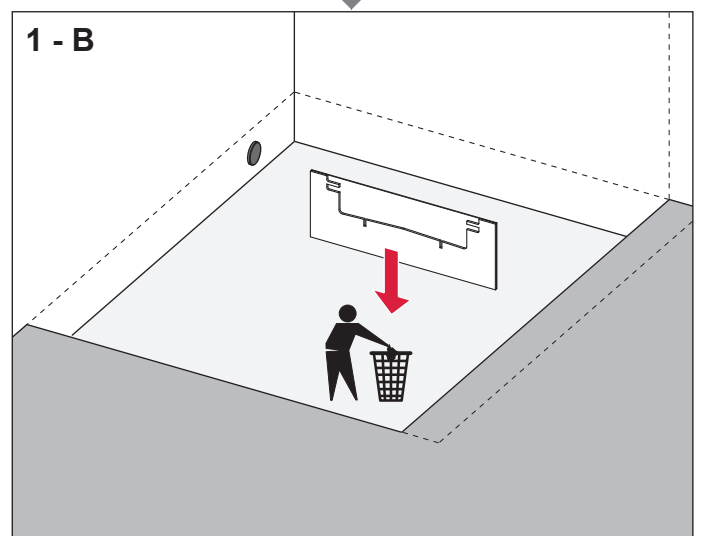
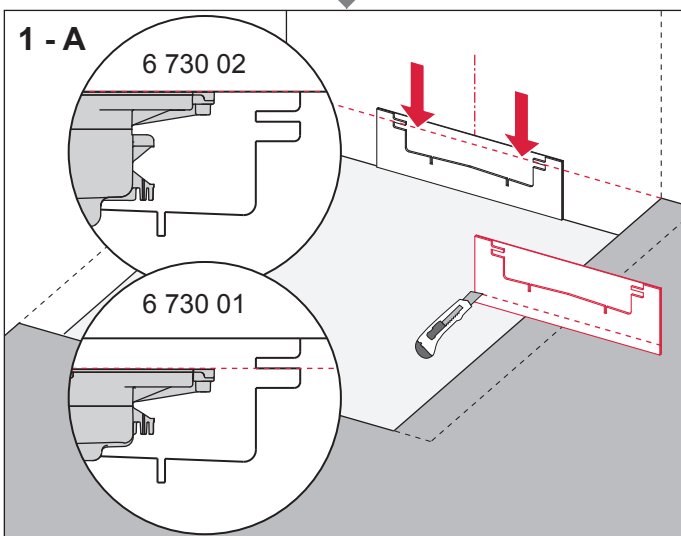
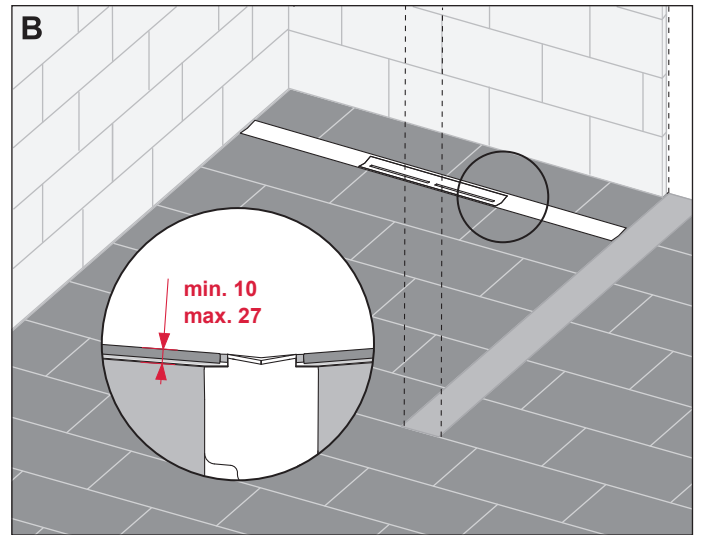
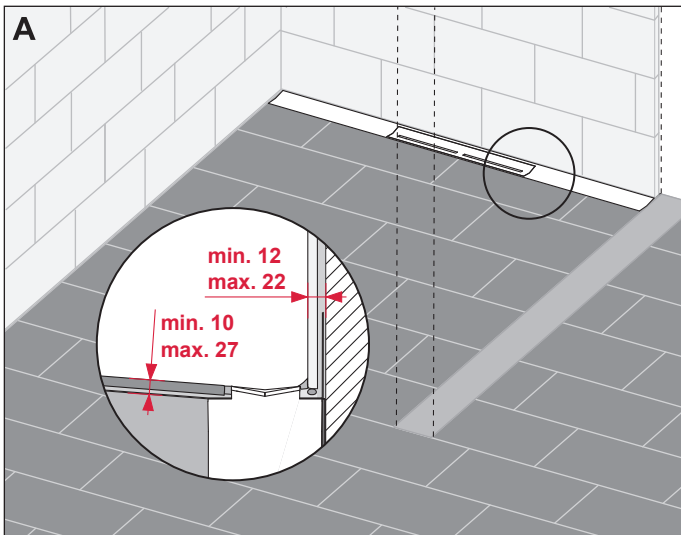
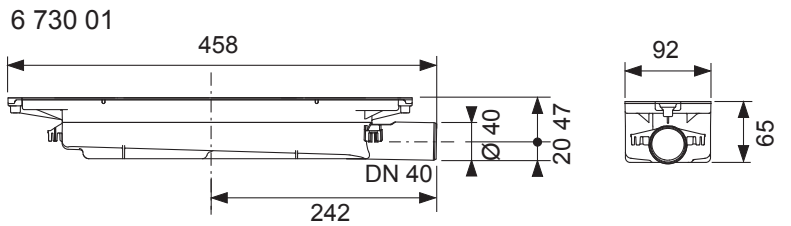
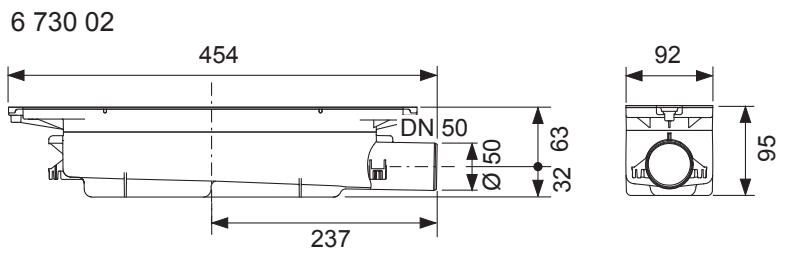
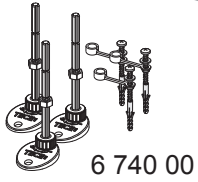
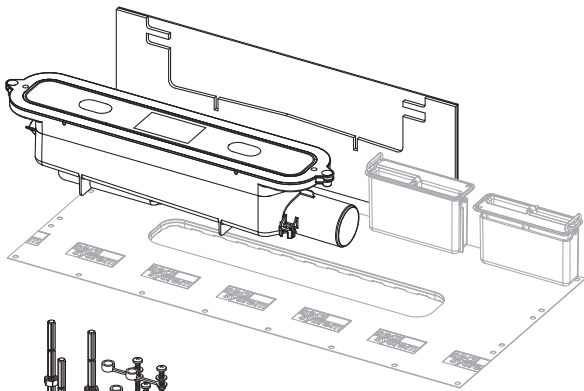
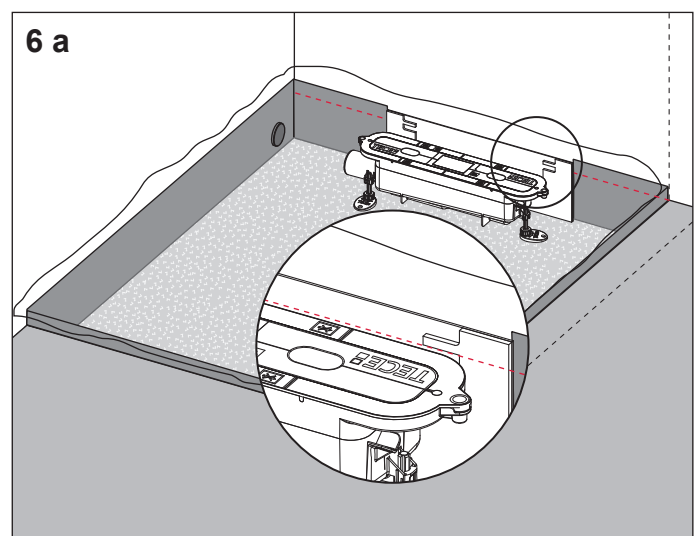
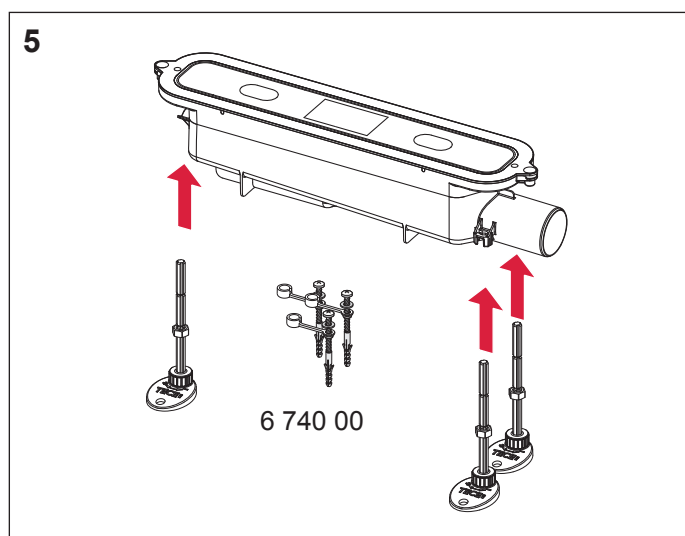
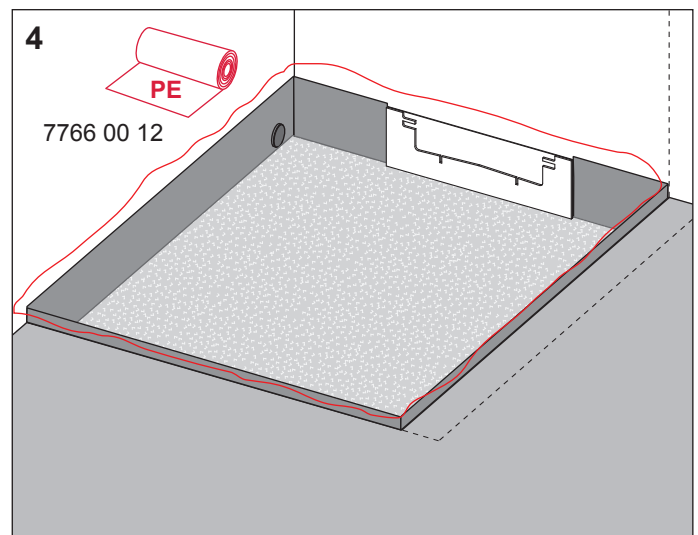
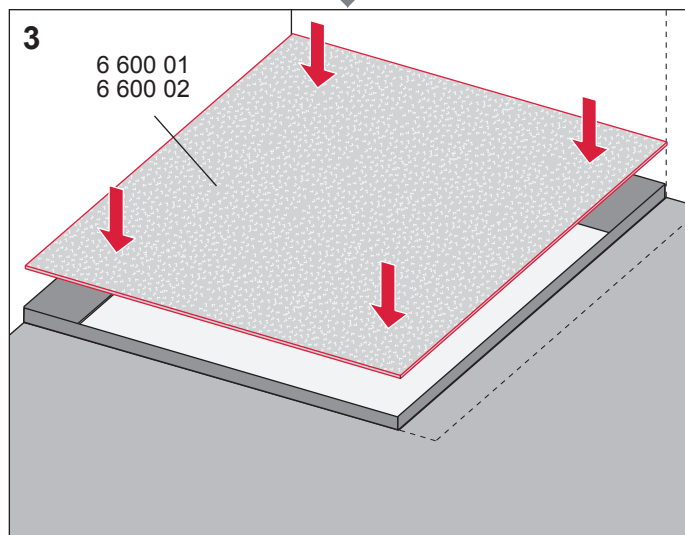
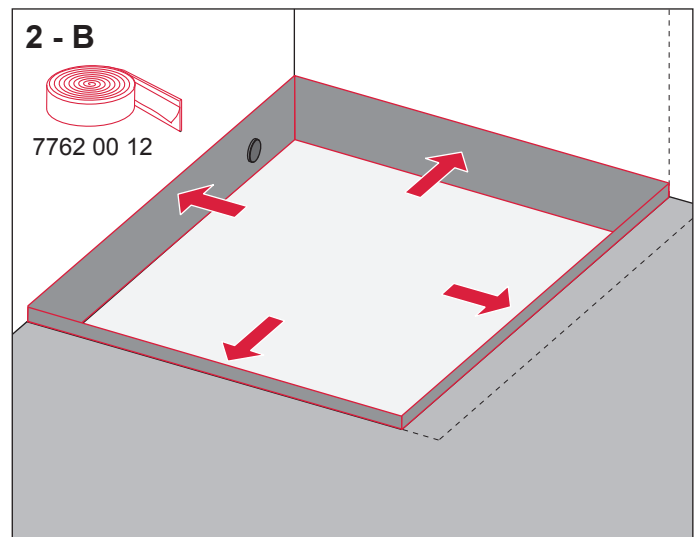
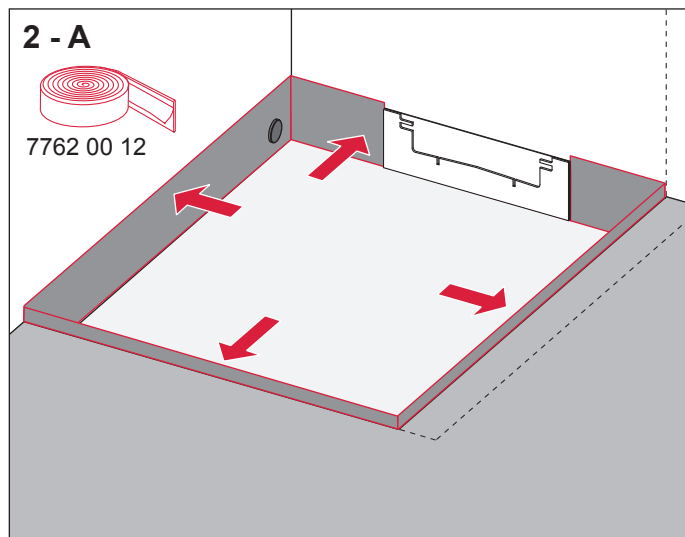


# TECEdrainprofile



# TECEdrainprofile



# TECEdrainprofile

